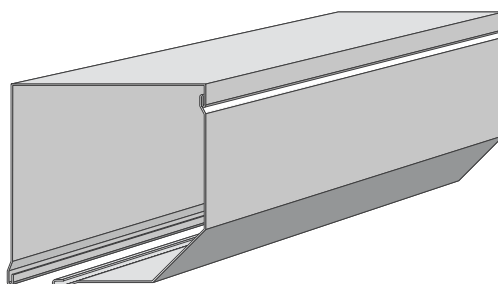


MINICASSONETTO in Alluminio Tipo RV 45

Sistema di chiusura del foro finestra con cassonetto per tapparella costruito in lamiera di alluminio da 12/10 verniciata. Completo di guide di scorrimento laterale in alluminio verniciato con spazzolino antirombo e tapparella in alluminio tipo ALU 90.

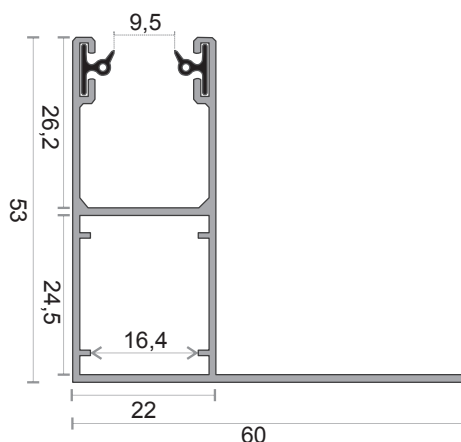


Miniroll in lamiera di alluminio a 45° spessore 12/10



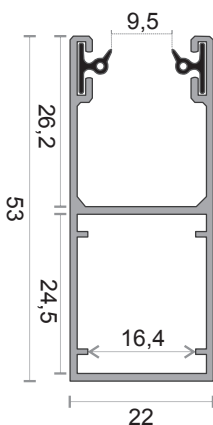
CARATTERISTICHE TECNICHE		
DIM. CASSONETTO	TIPO MANOVRA	TIPO AVVOLGIBILE
137 x 137 (mm) 165 x 165 (mm) 205 x 205 (mm)	Manuale con cassetta esterna colore Bianco/marrone Motorizzata Arganello con asta	 ALU 90 in alluminio coibentato. (scheda tecnica pag. 20)

Guide di scorrimento



Guida di scorrimento laterale "HS 25" con aletta da 60 mm.

Guida in alluminio 22x60 per Miniroll con guarnizione antirombo.

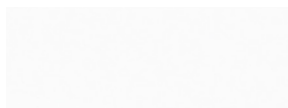


Guida di scorrimento laterale "H 25".

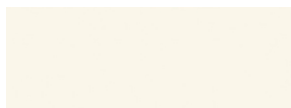
Guida in alluminio 22x53 per Miniroll con guarnizione antirombo.

Tabella colori MINICASSONETTI ALLUMINIO

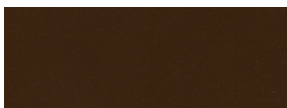
COLORAZIONI DISPONIBILI



Bianco RAL 9010



Crema RAL 1015



Testa di Moro



Argento anodizzato

Note: È stata riportata la migliore rappresentazione possibile dei colori nella nostra collezione. Differenze tra questi colori ed i colori del campionario non sono contestabili.