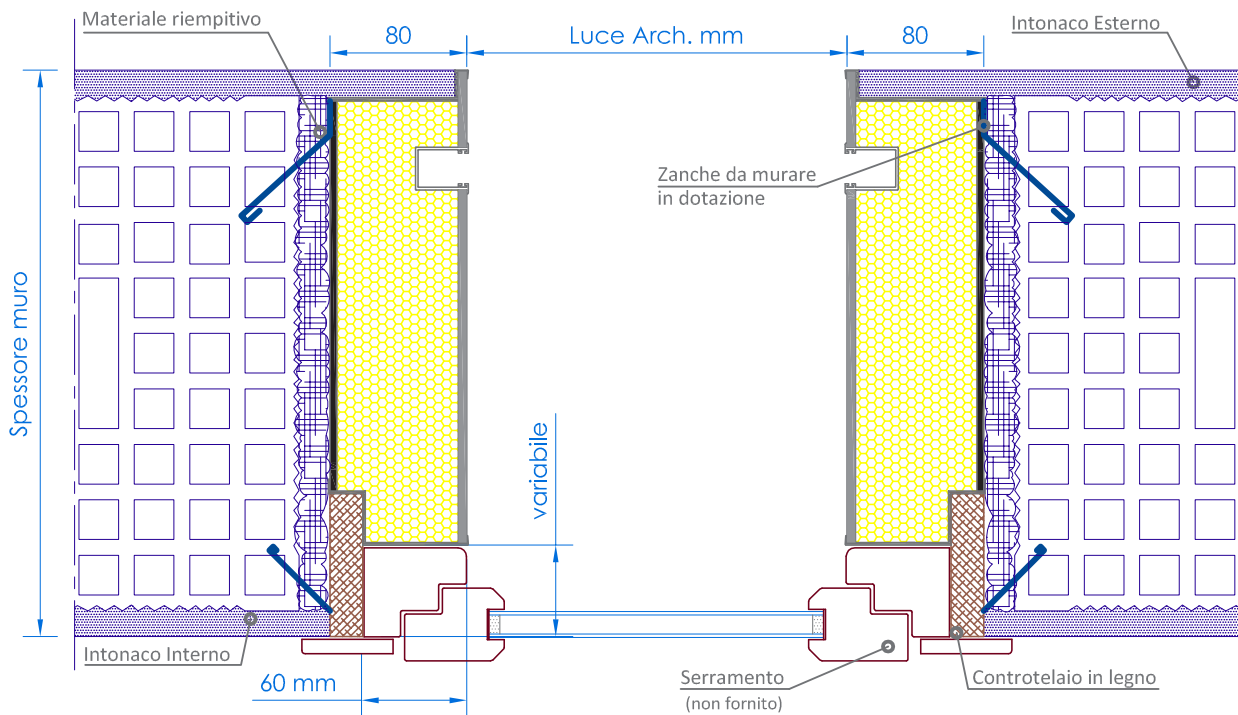


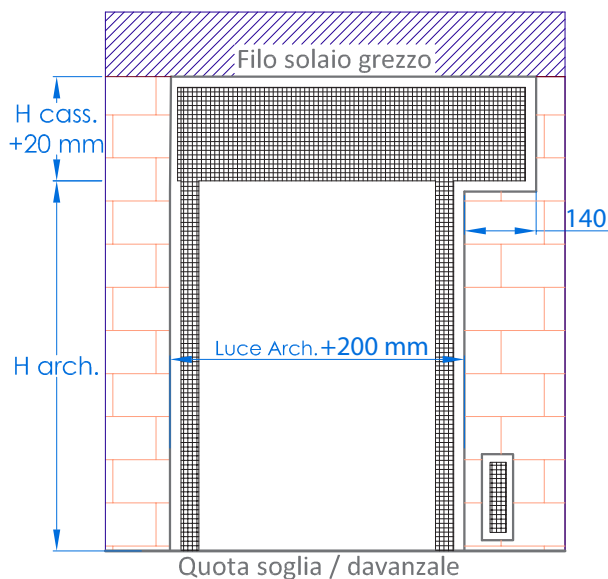
# Monoblocco **Thermik** tipo Vicenza

Predisposto per rivestimento Esterno in Intonaco

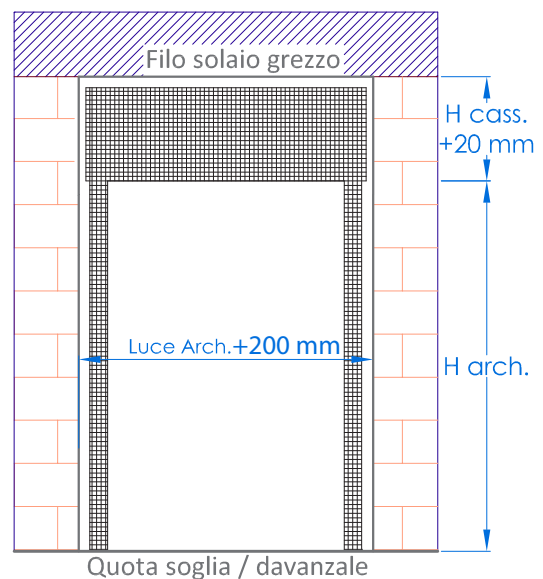


## PREDISPOSIZIONE FORO GREZZO

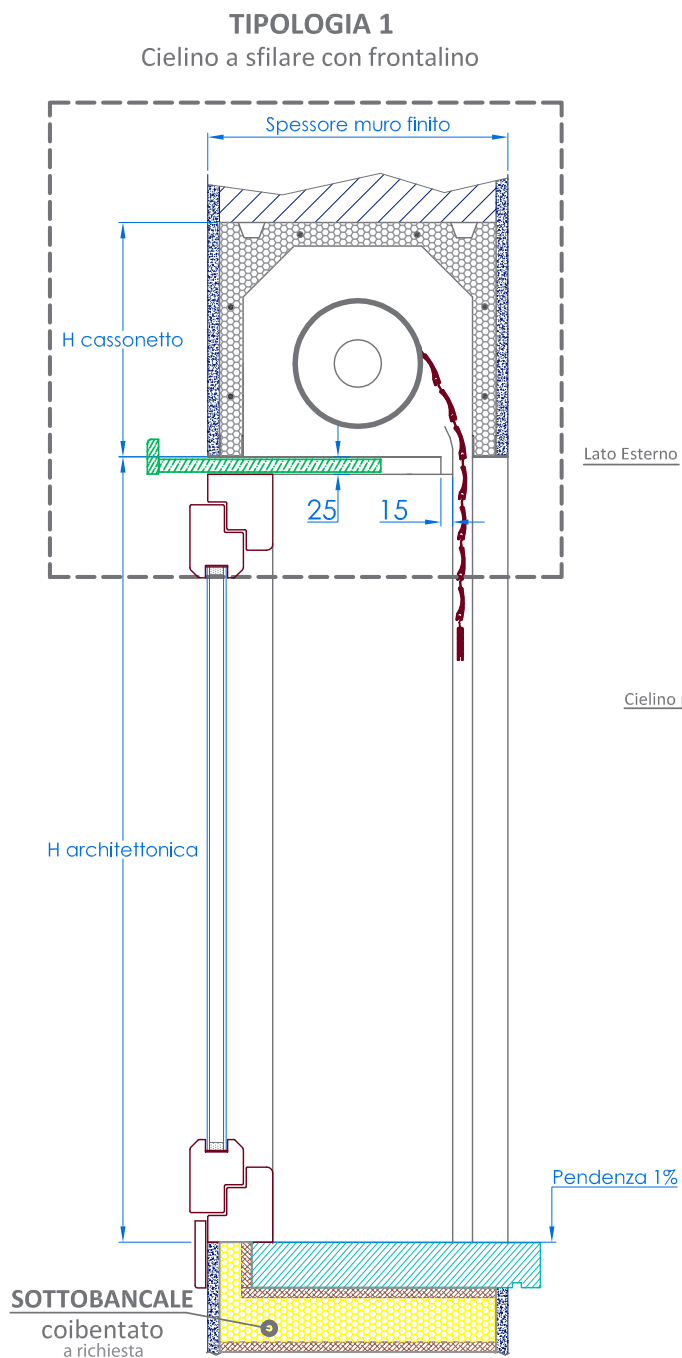
Manovra Manuale dx



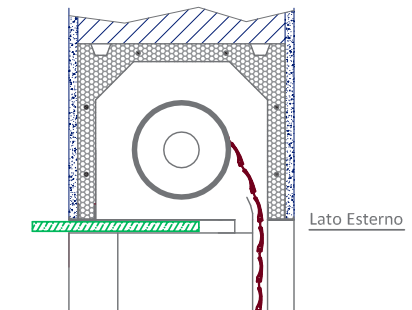
Manovra Motorizzata



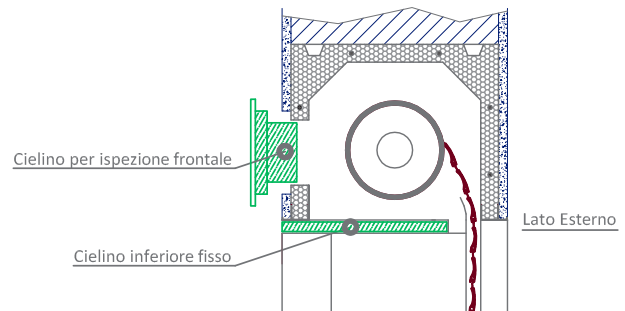
## TIPOLOGIE DI CIELINO



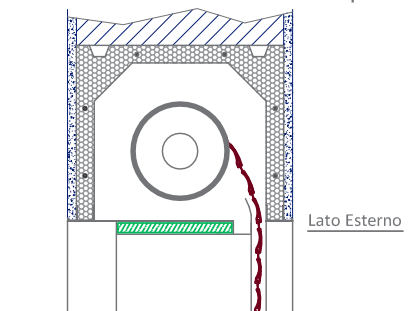
**TIPOLOGIA 2**  
Cielino a sfilare solo tavoletta



**TIPOLOGIA 3**  
Cielino con ispezione frontale



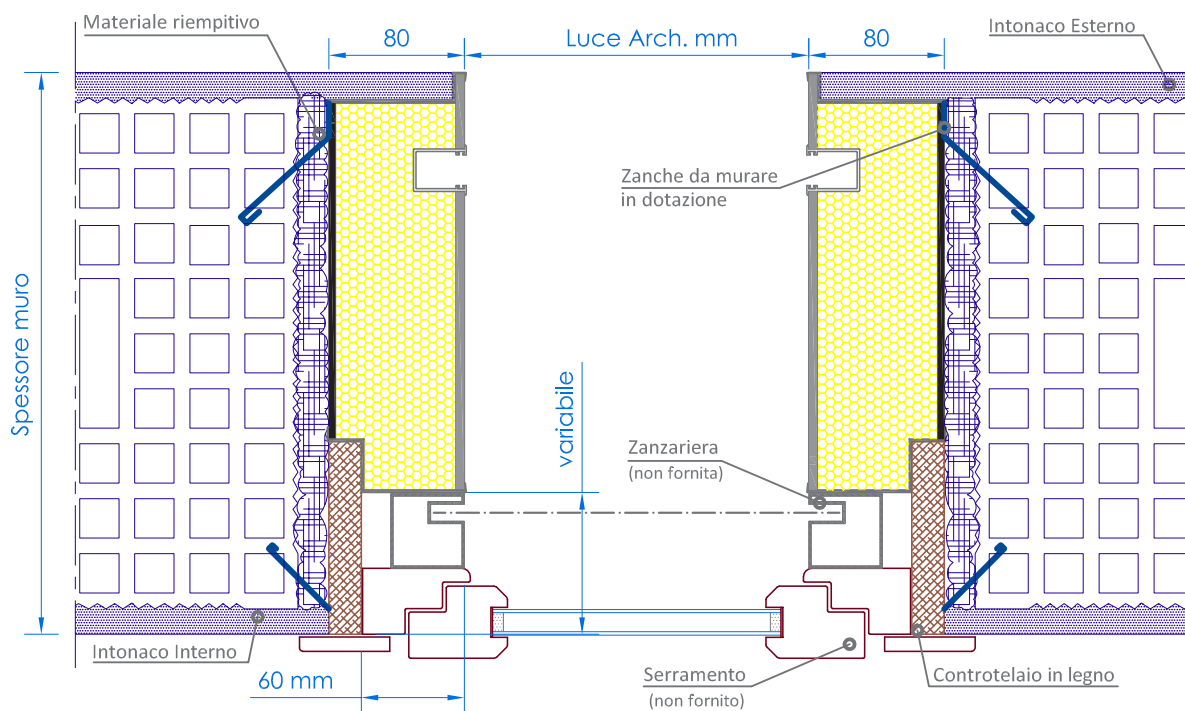
**TIPOLOGIA 4**  
Cielino esterno con tavoletta a tampone



TRASMITTANZA TERMICA	POTERE FONOISOLANTE
Cassonetto: $U=1,1 \text{ W/m}^2 \text{ K}$	$R_w = 43 \text{ (-1;-6) Db}$ telo alzato $R_w = 45 \text{ (-1;-6) Db}$ telo abbassato
Prova di invecchiamento nel tempo:	Superata Certificato nr. 55 0036 10/2 rilasciato da TÜV Rheinland

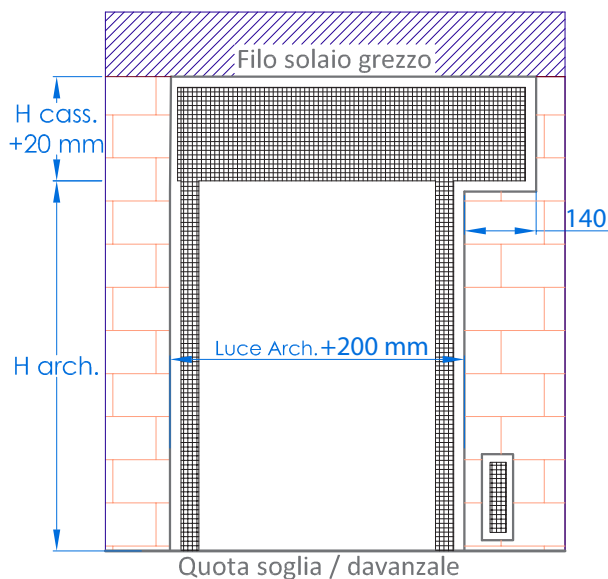
# Monoblocco Thermik tipo Vicenza - Z

Predisposto per rivestimento Esterno in Intonaco

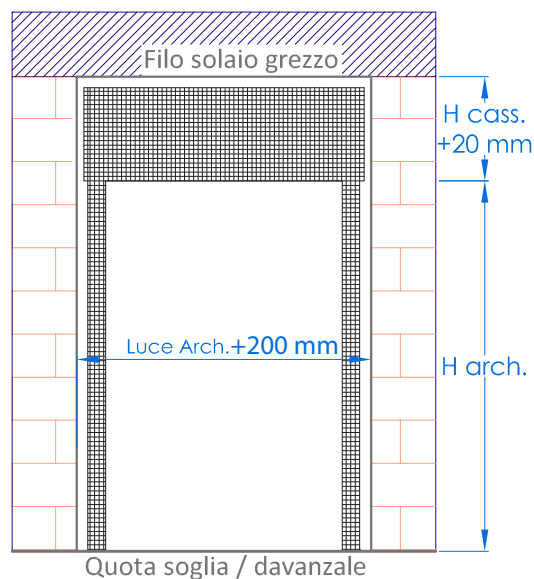


## PREDISPOSIZIONE FORO GREZZO

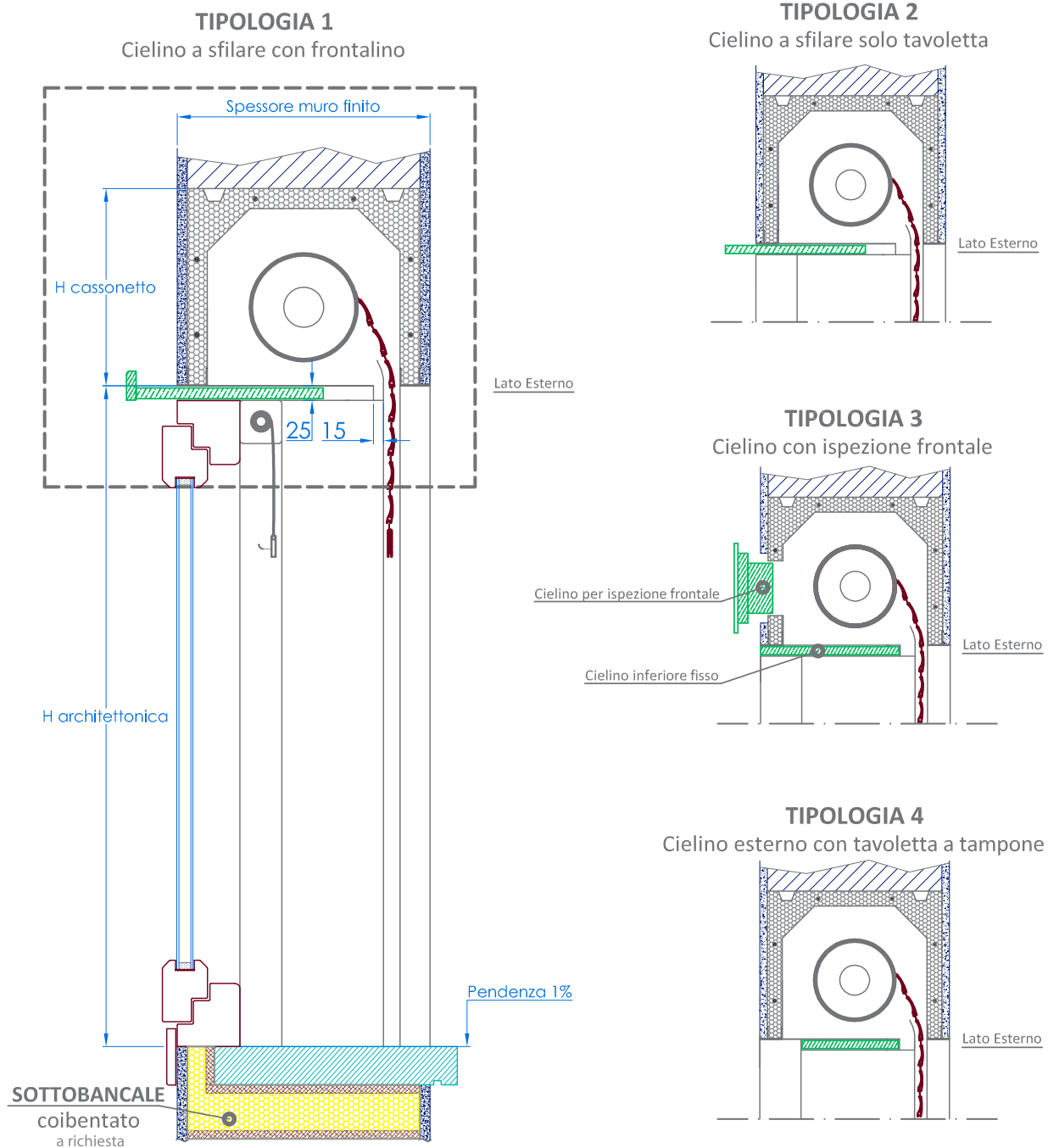
Manovra Manuale dx



Manovra Motorizzata



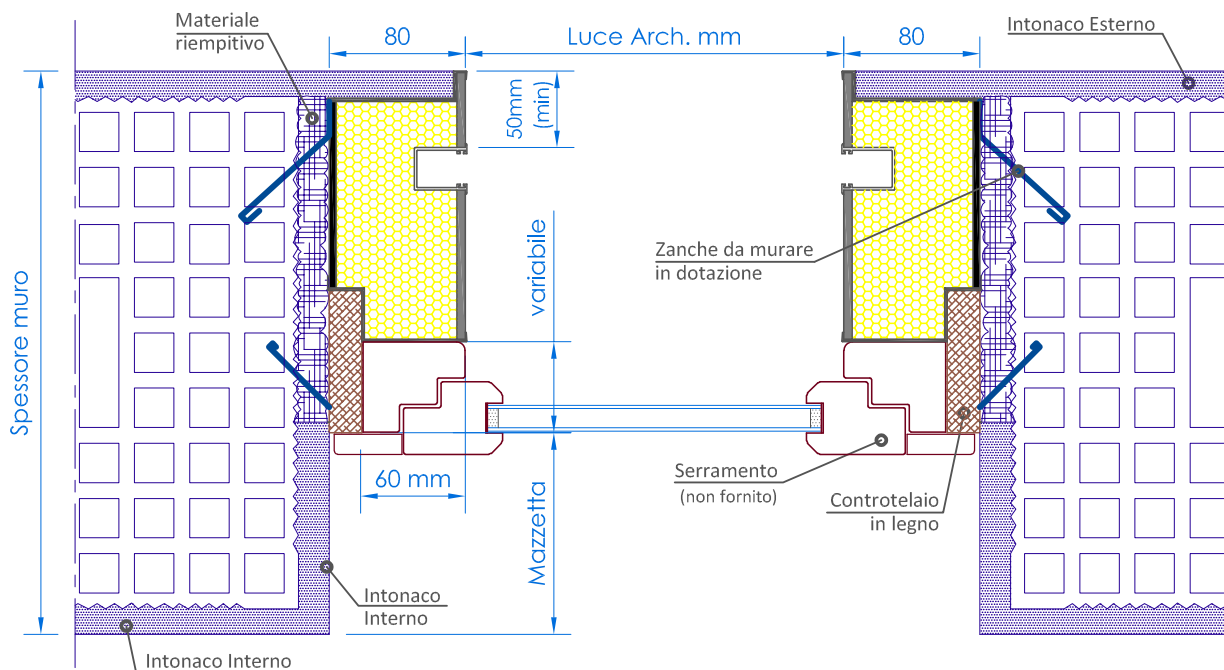
## TIPOLOGIE DI CIELINO



TRASMITTANZA TERMICA	POTERE FONOISOLANTE
Cassonetto: $U=1,1 \text{ W/m}^2 \text{ K}$	$R_w = 43 \text{ (-1;-6) Db}$ telo alzato $R_w = 45 \text{ (-1;-6) Db}$ telo abbassato
Prova di invecchiamento nel tempo:	Superata Certificato nr. 55 0036 10/2 rilasciato da TÜV Rheinland

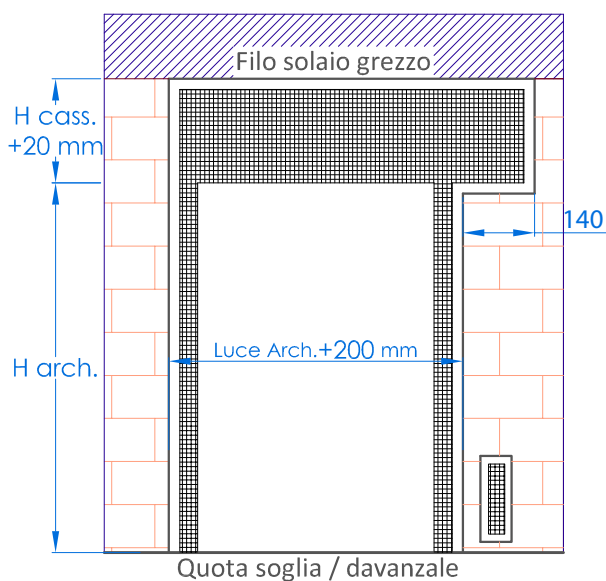
# Monoblocco **Thermik** tipo Vicenza - M

Predisposto per rivestimento Esterno in Intonaco

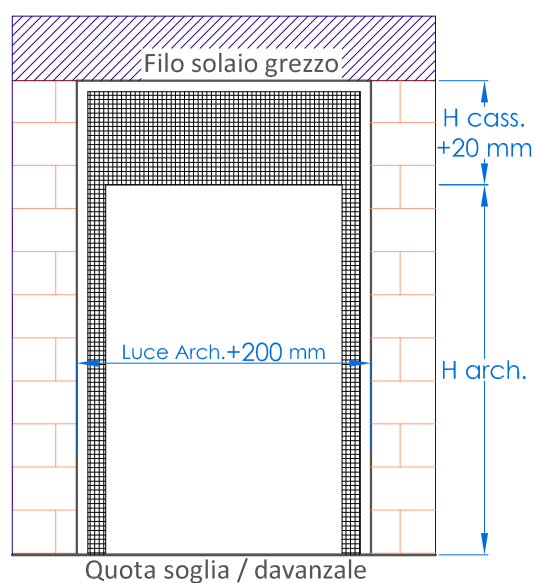


## PREDISPOSIZIONE FORO GREZZO

Manovra Manuale dx



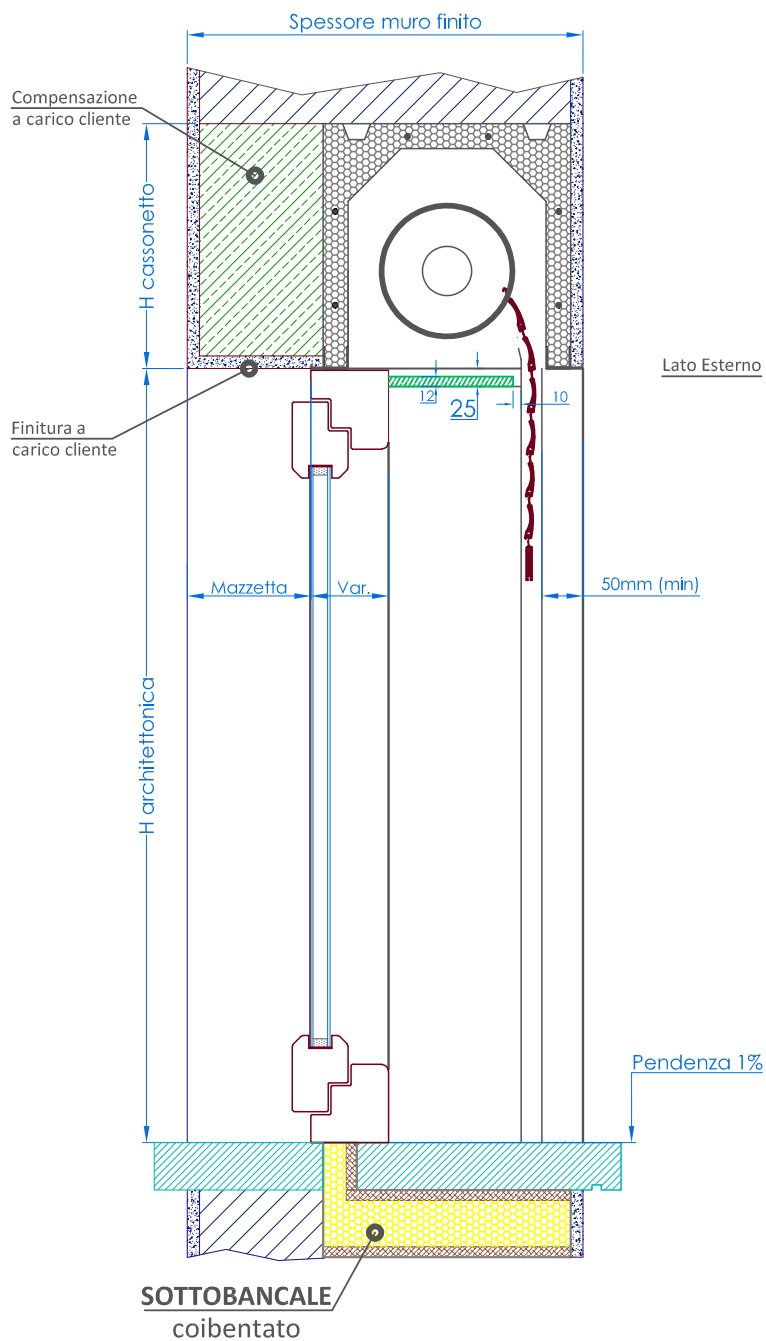
Manovra Motorizzata



## TIPOLOGIE DI CIELINO

### TIPOLOGIA 4

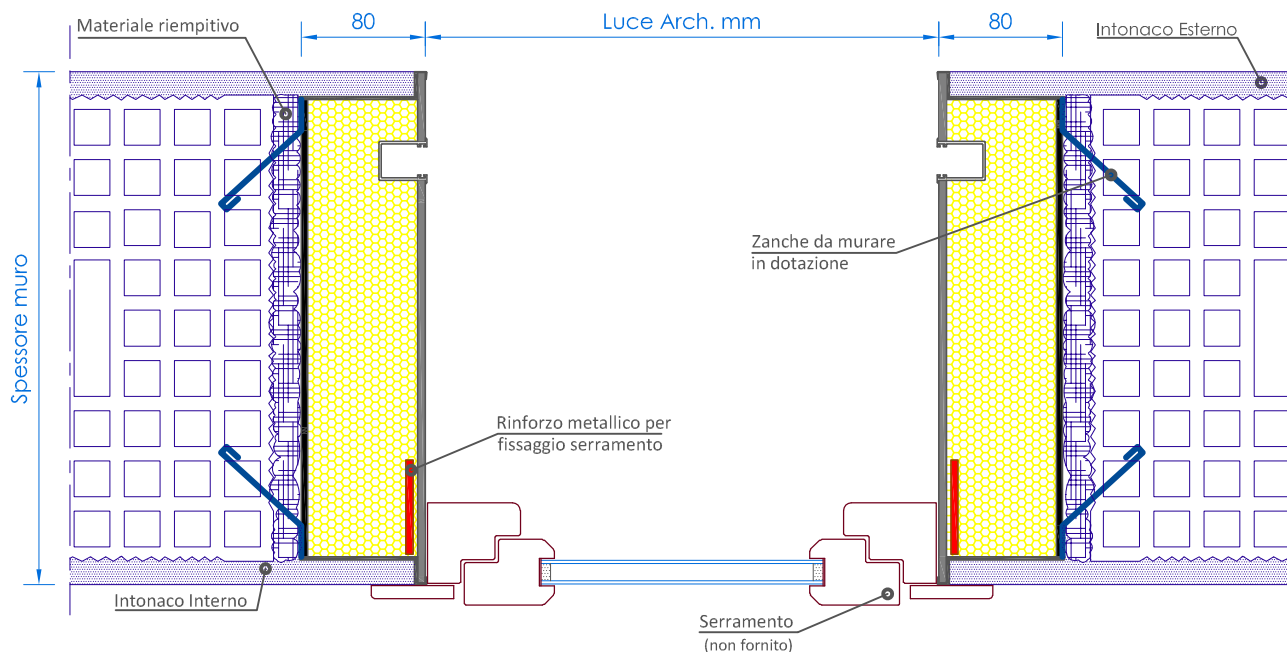
Cielino esterno con tavoletta a tampone



TRASMITTANZA TERMICA	POTERE FONOISOLANTE
Cassonetto: $U=1,1 \text{ W/m}^2 \text{ K}$	$R_w = 43 \text{ (-1;-6) Db}$ telo alzato $R_w = 45 \text{ (-1;-6) Db}$ telo abbassato
Prova di invecchiamento nel tempo:	Superata Certificato nr. 55 0036 10/2 rilasciato da TÜV Rheinland

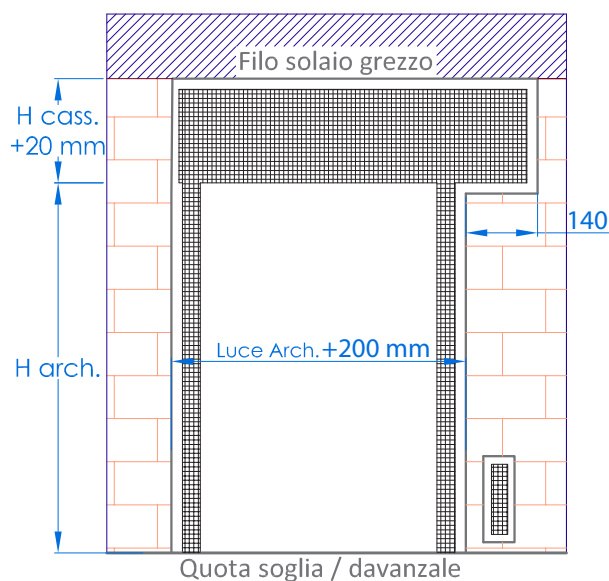
# Monoblocco **Thermik** tipo Lisbona

Predisposto per rivestimento Esterno in Intonaco

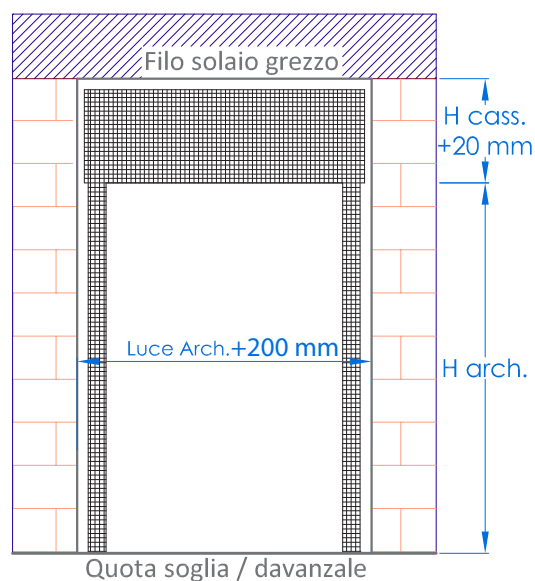


## PREDISPOSIZIONE FORO GREZZO

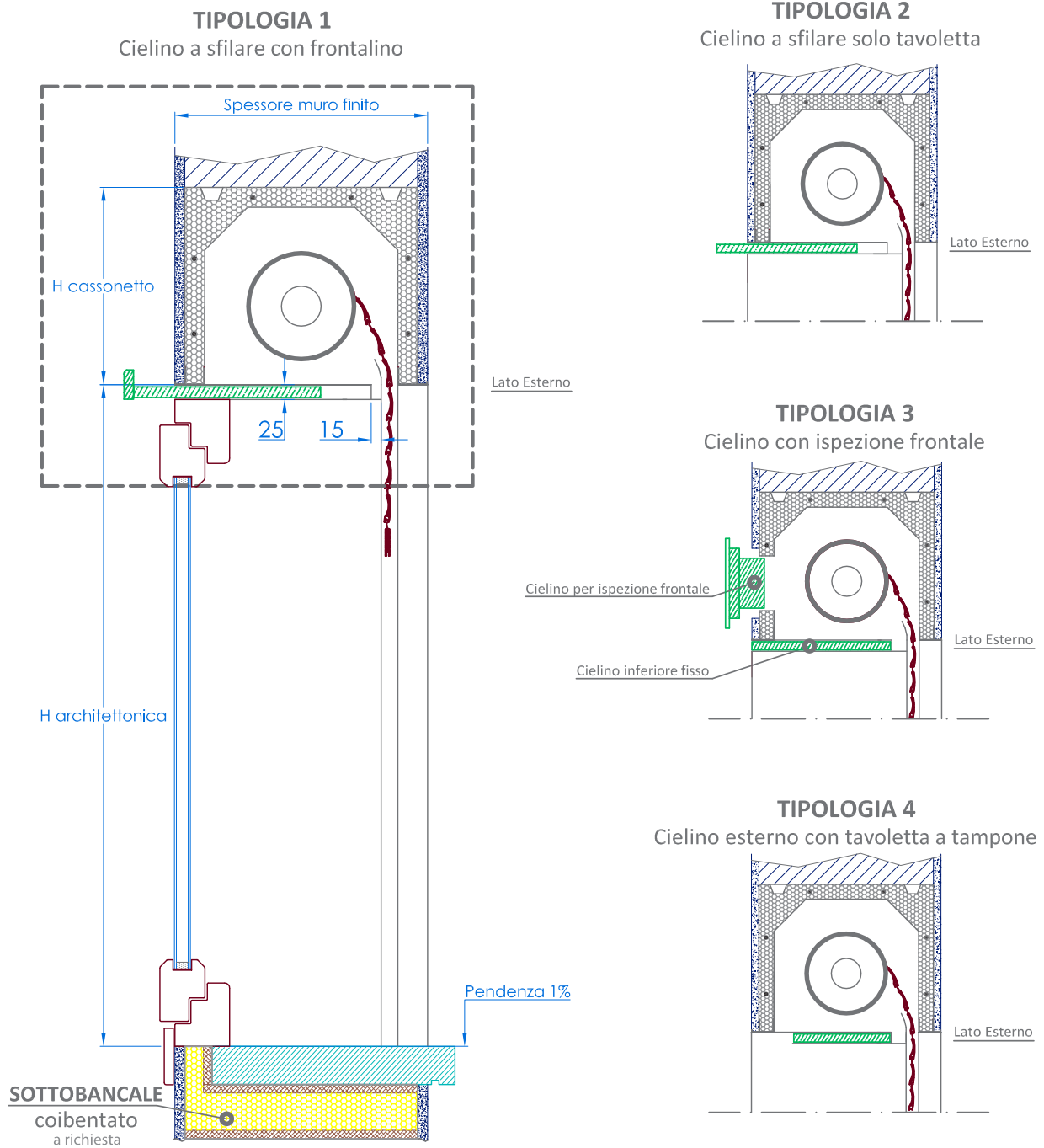
Manovra Manuale dx



Manovra Motorizzata



## TIPOLOGIE DI CIELINO



TRASMITTANZA TERMICA	POTERE FONOISOLANTE
Cassonetto: $U=1,1 \text{ W/m}^2 \text{ K}$	$R_w = 43 \text{ (-1;-6) Db}$ telo alzato $R_w = 45 \text{ (-1;-6) Db}$ telo abbassato
Prova di invecchiamento nel tempo:	Superata Certificato nr. 55 0036 10/2 rilasciato da TÜV Rheinland