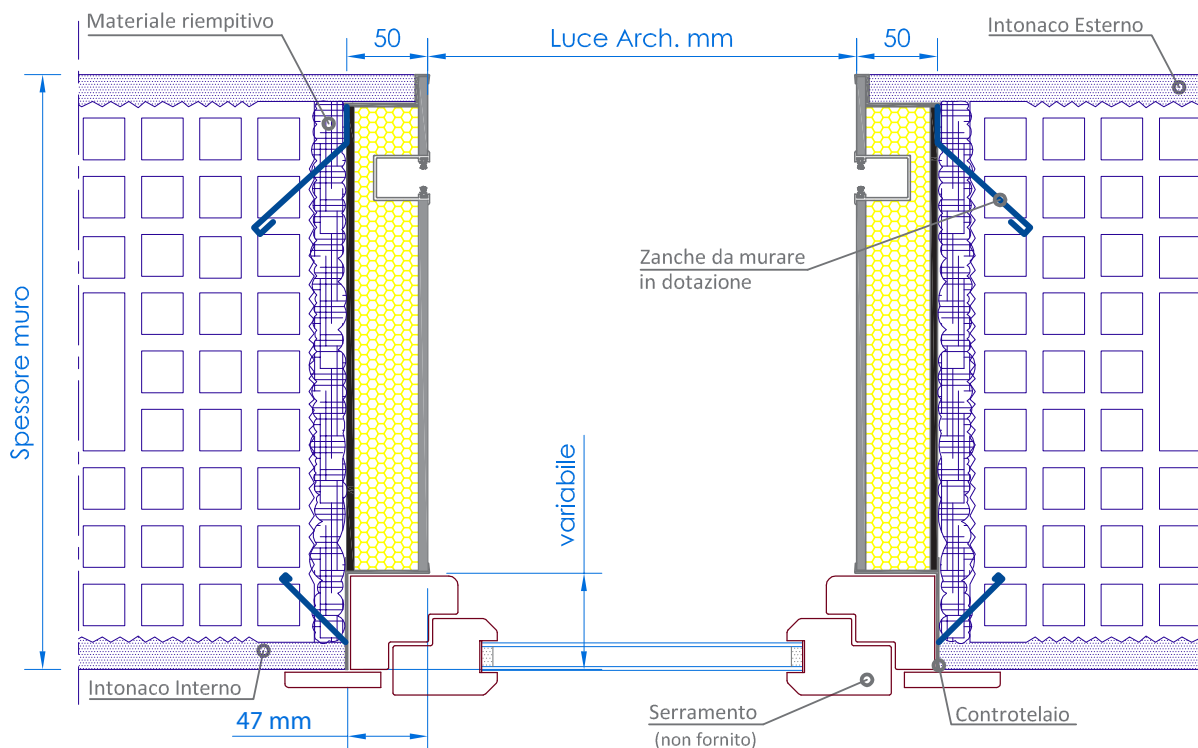


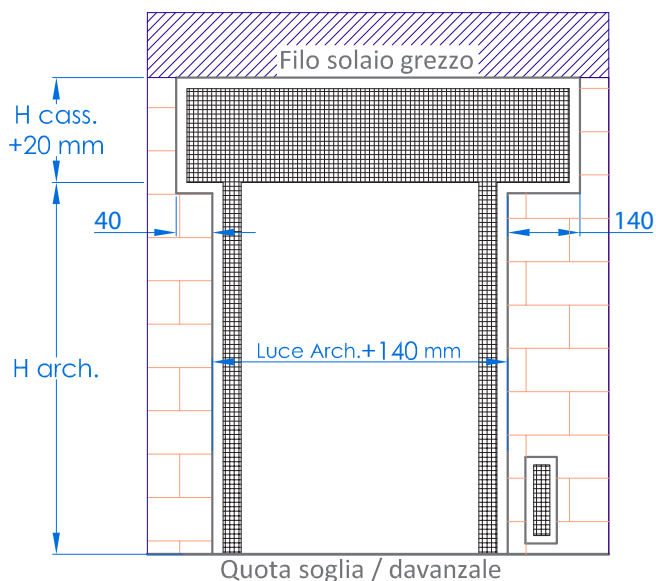
Monoblocco **Ideal** tipo Vicenza

Predisposto per rivestimento Esterno in Intonaco

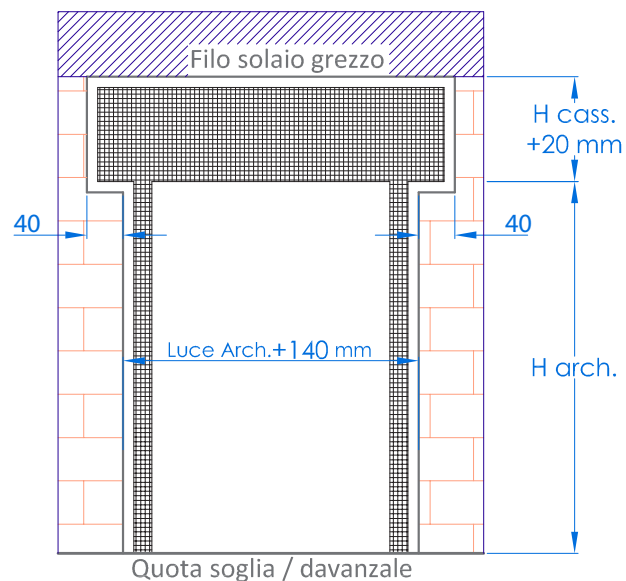


PREDISPOSIZIONE FORO GREZZO

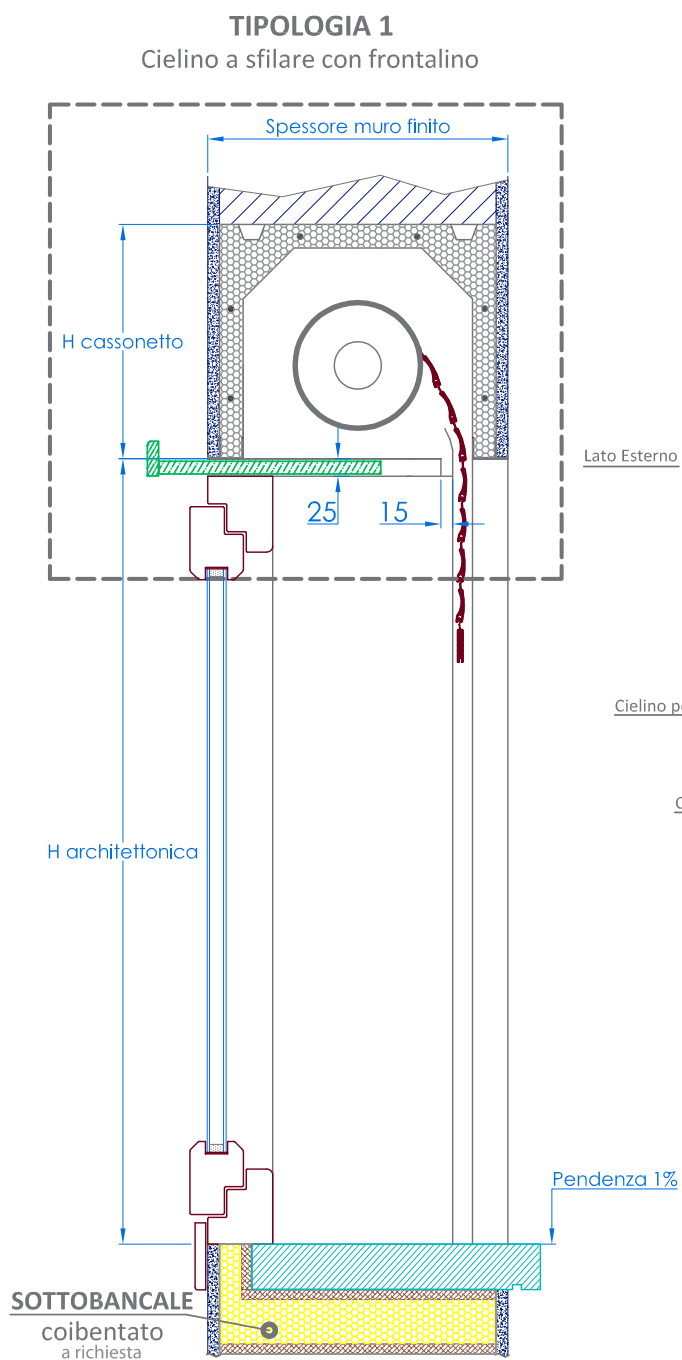
Manovra Manuale dx



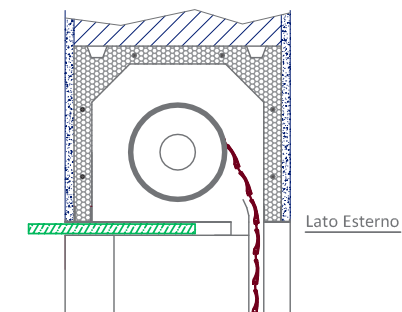
Manovra Motorizzata



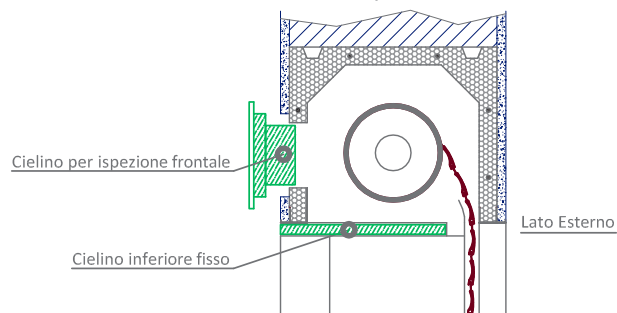
TIPOLOGIE DI CIELINO



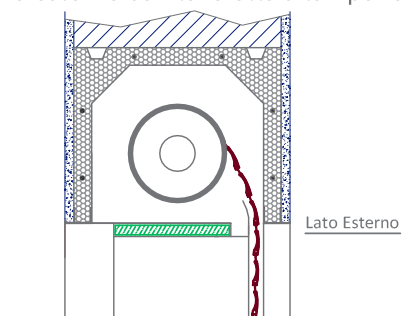
TIPOLOGIA 2
Cielino a sfilare solo tavoletta



TIPOLOGIA 3
Cielino con ispezione frontale



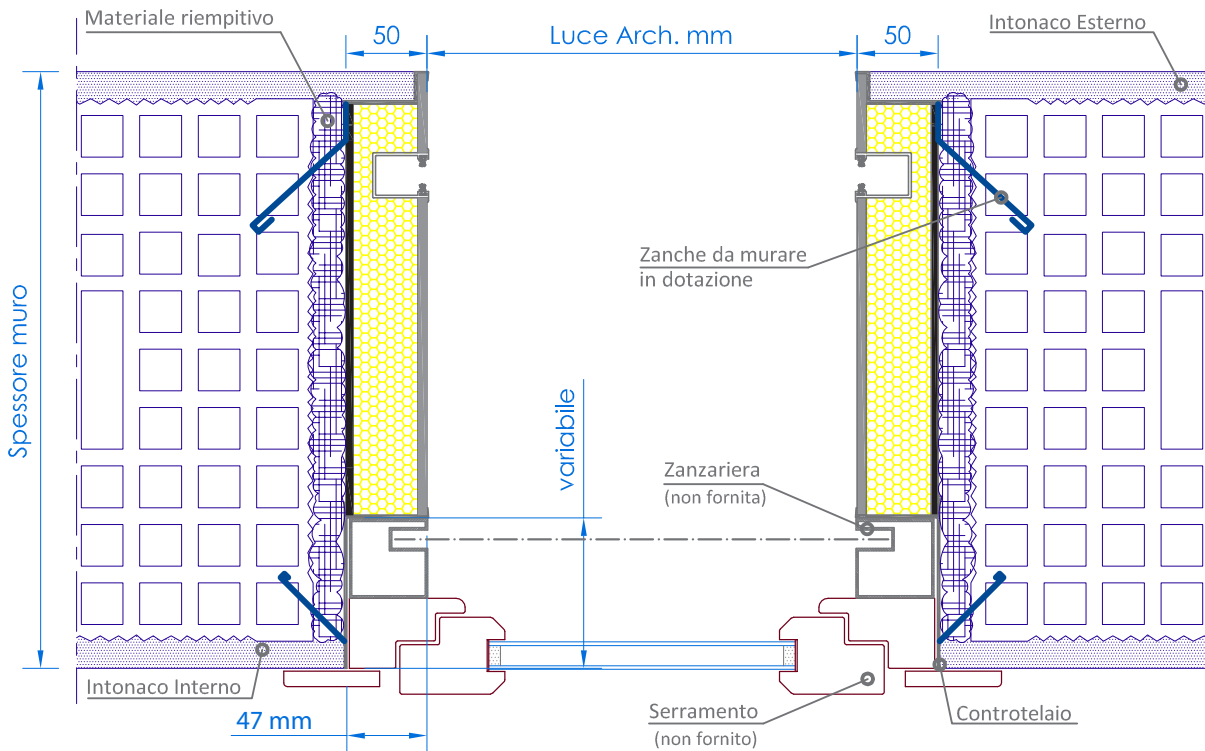
TIPOLOGIA 4
Cielino esterno con tavoletta a tampone



TRASMITTANZA TERMICA	POTERE FONOISOLANTE
Cassonetto: $U=1,1 \text{ W/m}^2 \text{ K}$	$R_w = 43 \text{ (-1;-6) Db}$ telo alzato $R_w = 45 \text{ (-1;-6) Db}$ telo abbassato
Prova di invecchiamento nel tempo:	Superata Certificato nr. 55 0036 10/2 rilasciato da TÜV Rheinland

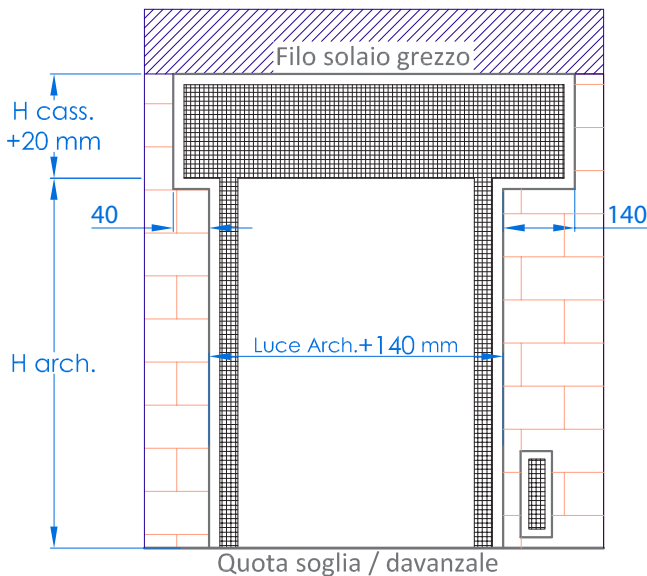
Monoblocco **Ideal** tipo Vicenza - Z

Predisposto per rivestimento Esterno in Intonaco

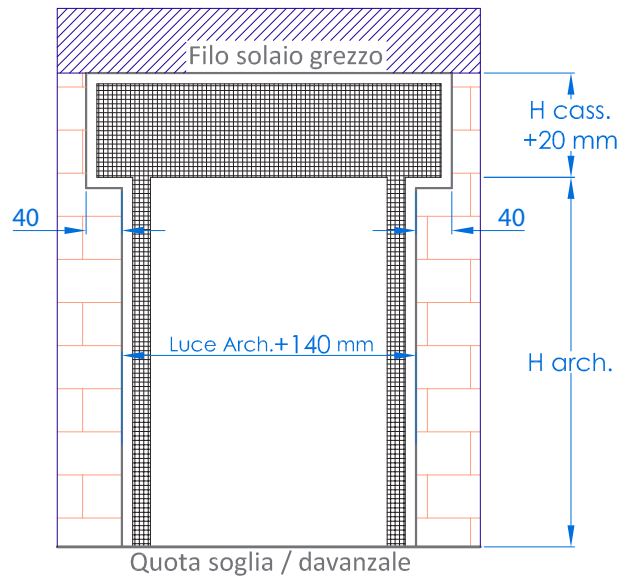


PREDISPOSIZIONE FORO GREZZO

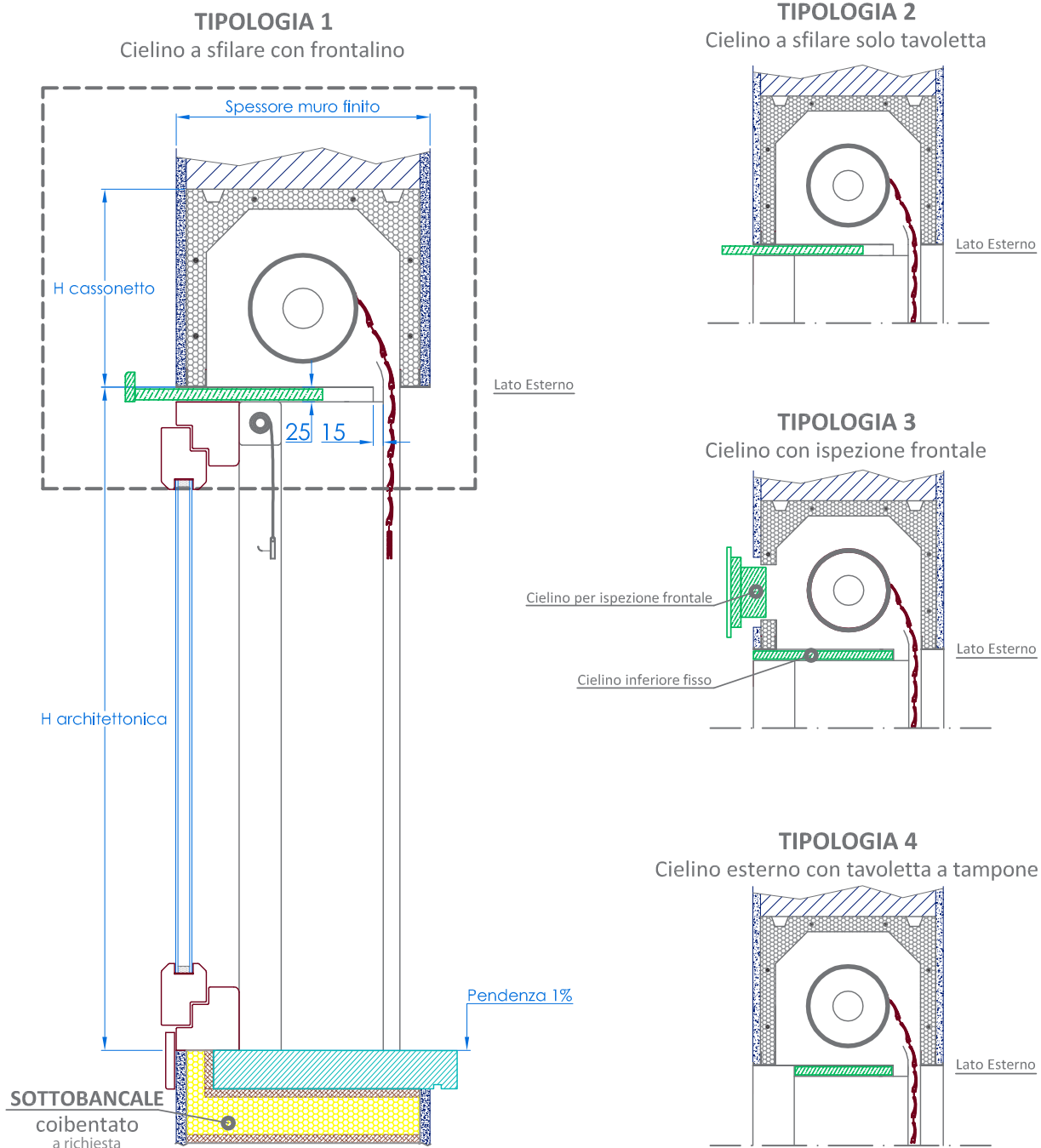
Manovra Manuale dx



Manovra Motorizzata



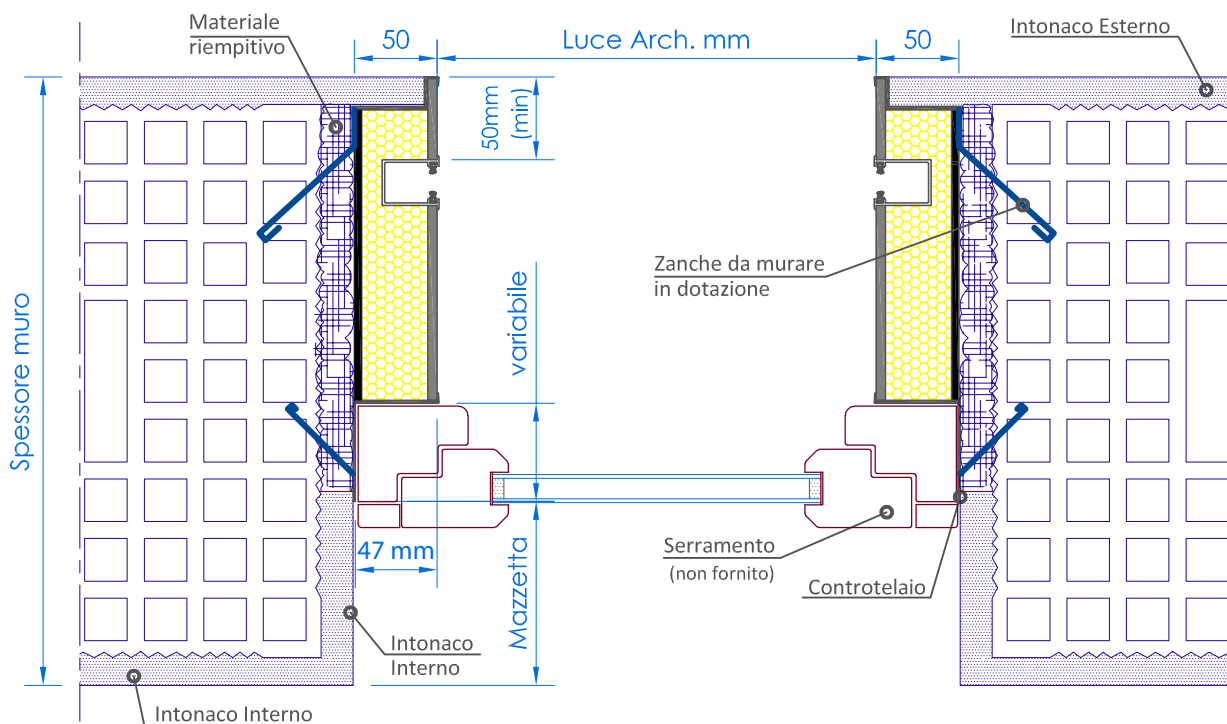
TIPOLOGIE DI CIELINO



TRASMITTANZA TERMICA	POTERE FONOISOLANTE
Cassonetto: $U=1,1 \text{ W/m}^2 \text{ K}$	$R_w = 43 \text{ (-1;-6) Db}$ telo alzato $R_w = 45 \text{ (-1;-6) Db}$ telo abbassato
Prova di invecchiamento nel tempo:	Superata Certificato nr. 55 0036 10/2 rilasciato da TÜV Rheinland

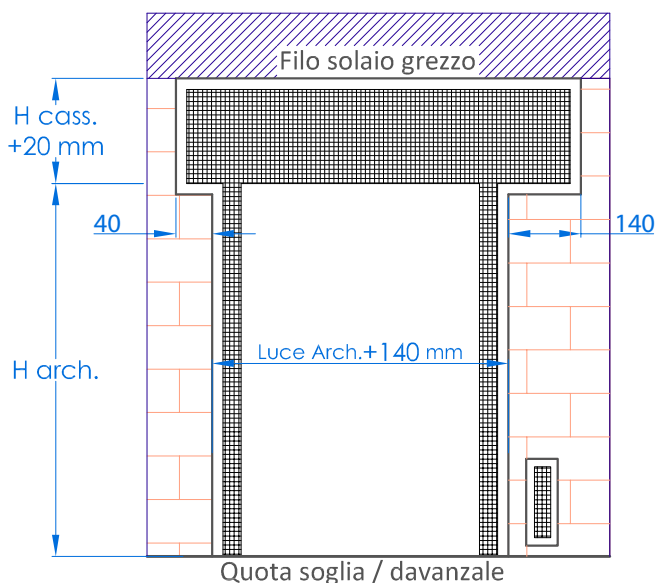
Monoblocco **Ideal** tipo Vicenza - M

Predisposto per rivestimento Esterno in Intonaco

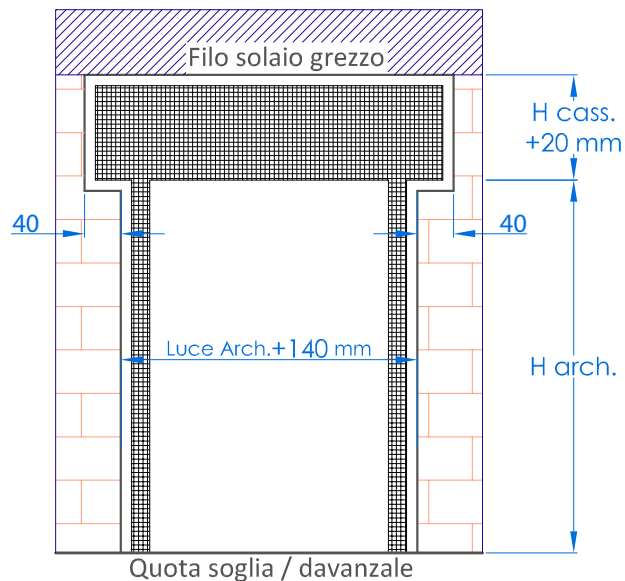


PREDISPOSIZIONE FORO GREZZO

Manovra Manuale dx



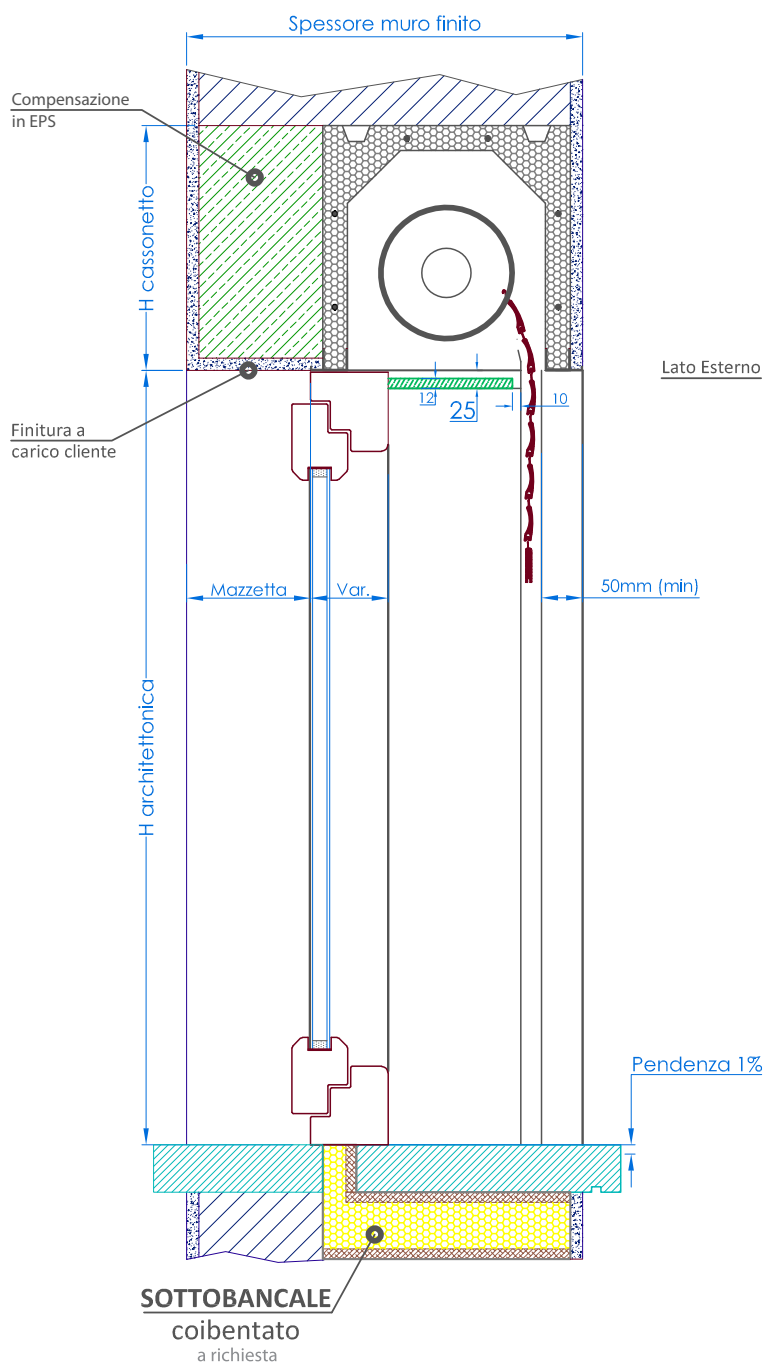
Manovra Motorizzata



TIPOLOGIE DI CIELINO

TIPOLOGIA 4

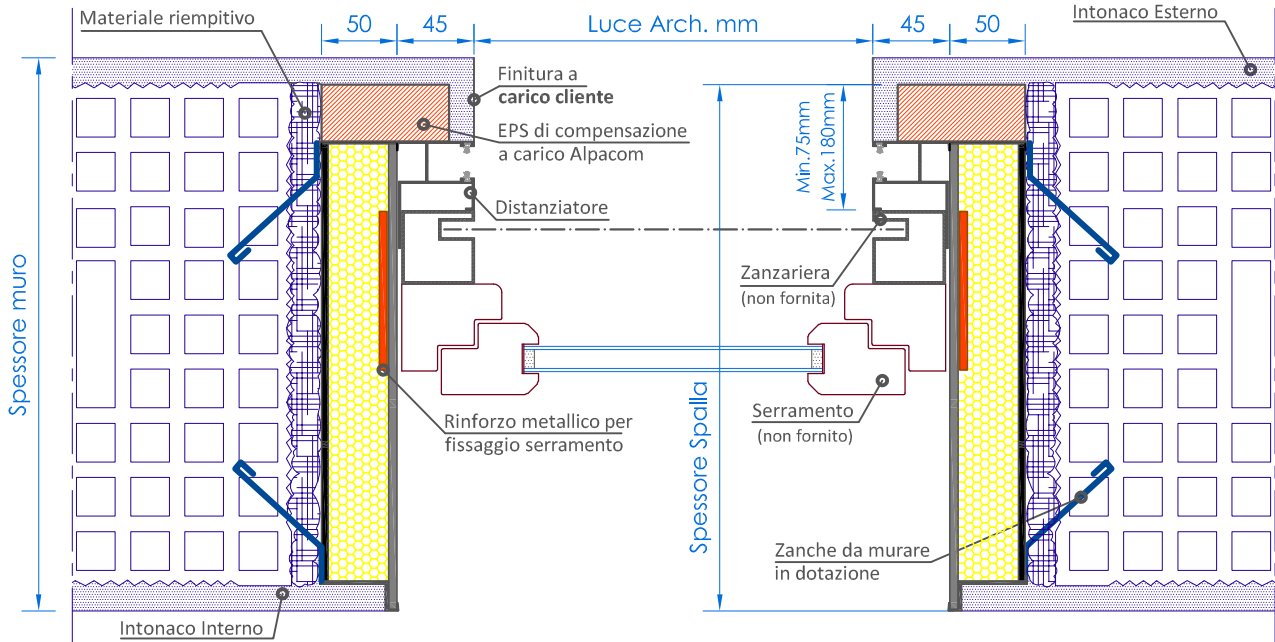
Cielino esterno con tavoletta a tampone



TRASMITTANZA TERMICA	POTERE FONOISOLANTE
Cassonetto: $U=1,1 \text{ W/m}^2 \text{ K}$	$R_w = 43 \text{ (-1;-6) Db}$ telo alzato $R_w = 45 \text{ (-1;-6) Db}$ telo abbassato
Prova di invecchiamento nel tempo:	Superata Certificato nr. 55 0036 10/2 rilasciato da TÜV Rheinland

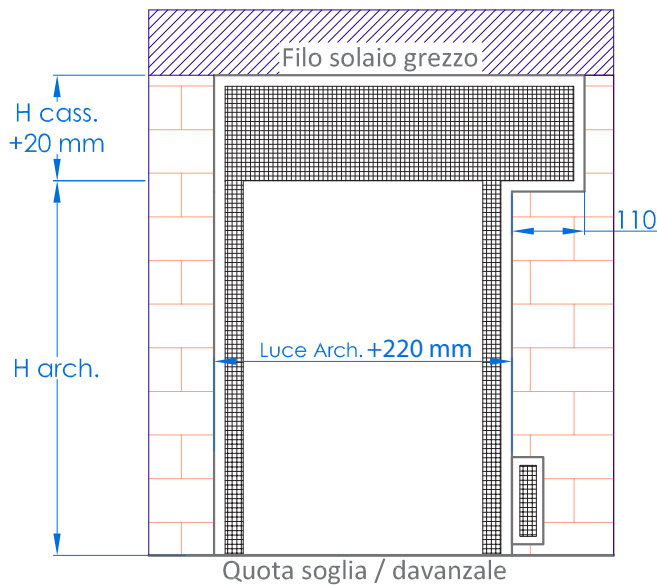
Monoblocco **Ideal** tipo Asiago

Predisposto per rivestimento Esterno in Intonaco

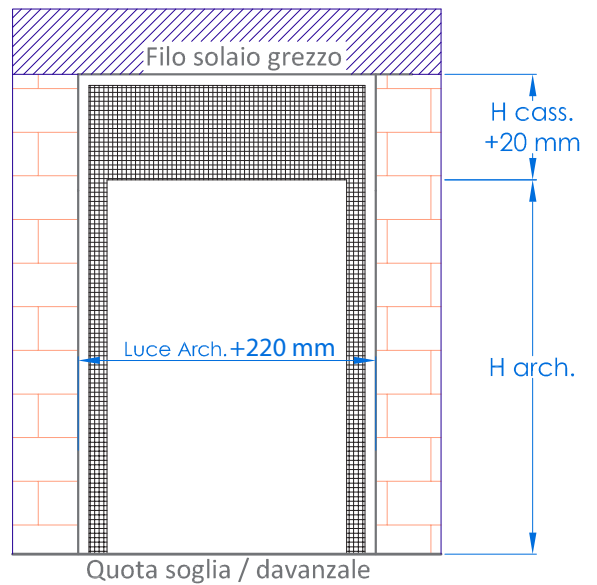


PREDISPOSIZIONE FORO GREZZO

Manovra Manuale dx



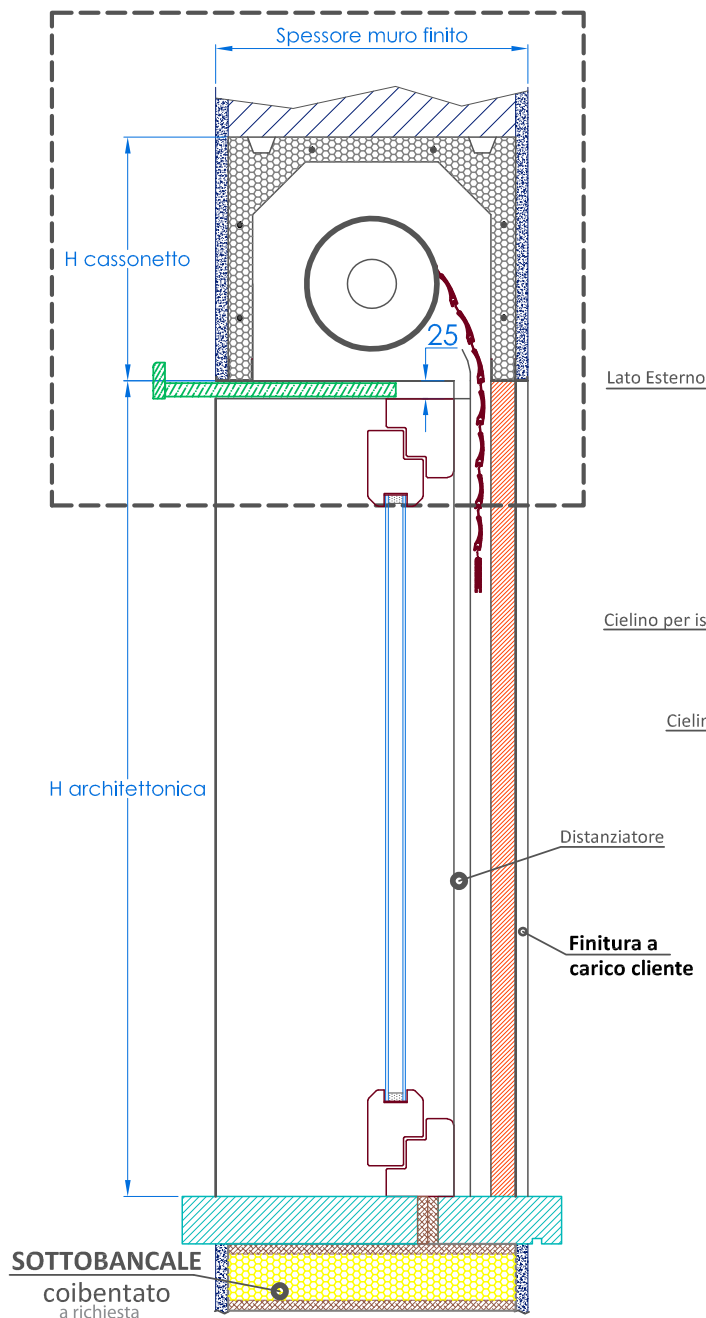
Manovra Motorizzata



TIPOLOGIE DI CIELINO

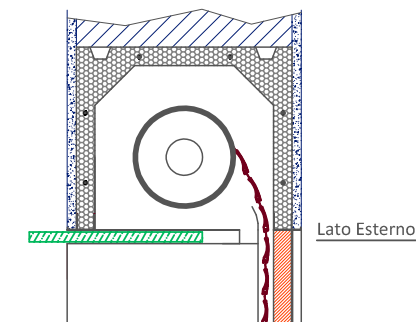
TIPOLOGIA 1

Cielino a sfilare con frontalino



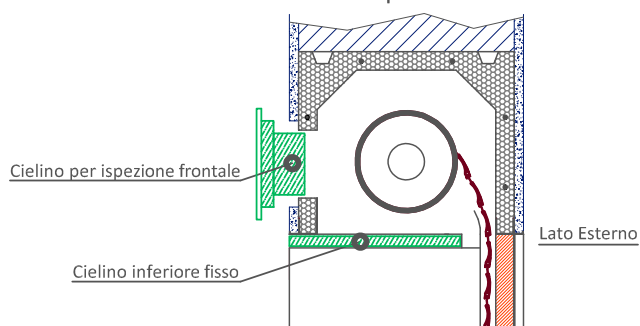
TIPOLOGIA 2

Cielino a sfilare solo tavoletta



TIPOLOGIA 3

Cielino con ispezione frontale



TRASMITTANZA TERMICA

Cassonetto: $U=1,1 \text{ W/m}^2 \text{ K}$

Prova di invecchiamento nel tempo:

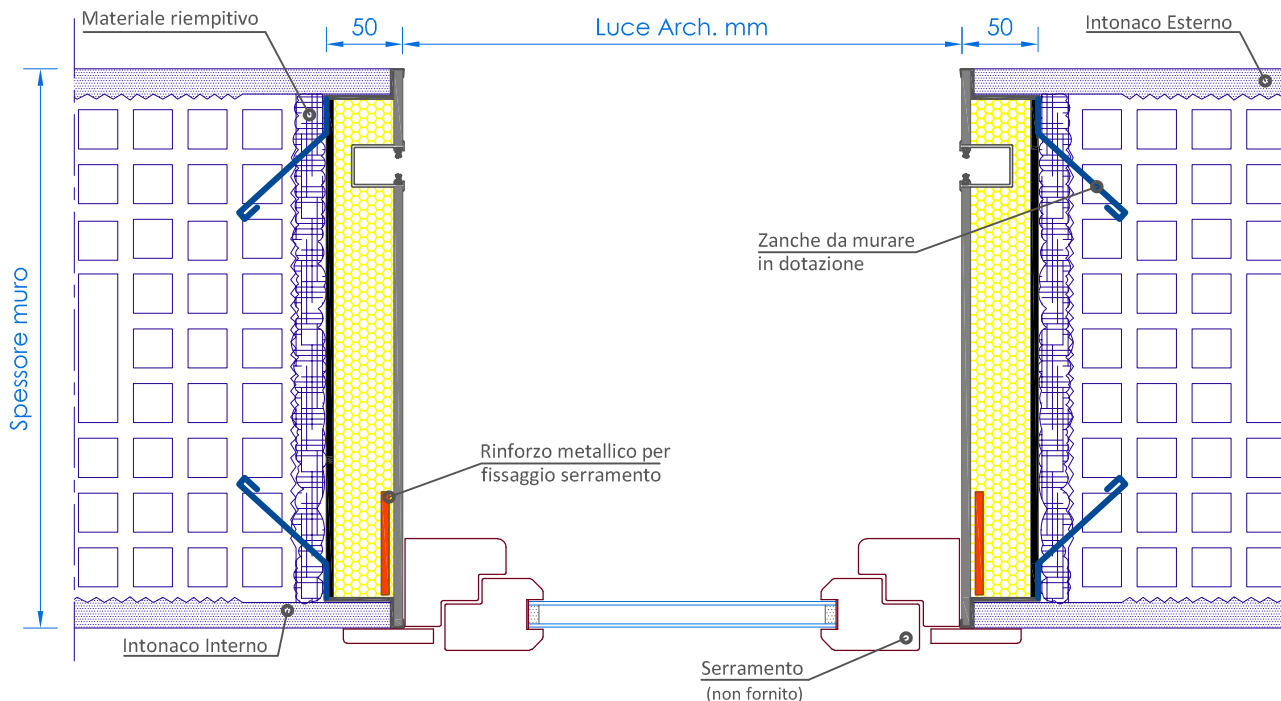
POTERE FONOISOLANTE

$R_w = 43 \text{ (-1;-6) Db}$ telo alzato
 $R_w = 45 \text{ (-1;-6) Db}$ telo abbassato

Superata
 Certificato nr. 55 0036 10/2
 rilasciato da TÜV Rheinland

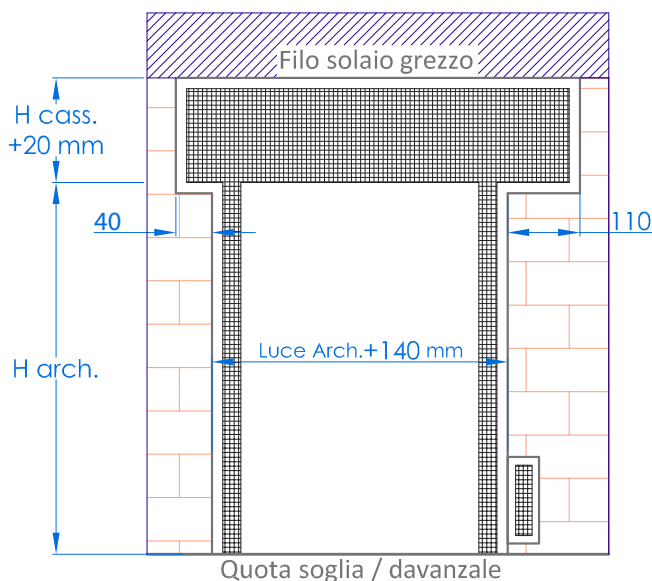
Monoblocco **Ideal** tipo Lisbona

Predisposto per rivestimento Esterno in Intonaco

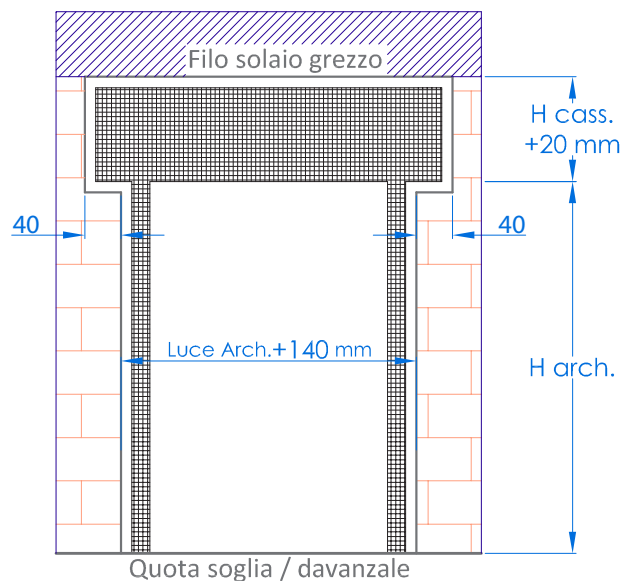


PREDISPOSIZIONE FORO GREZZO

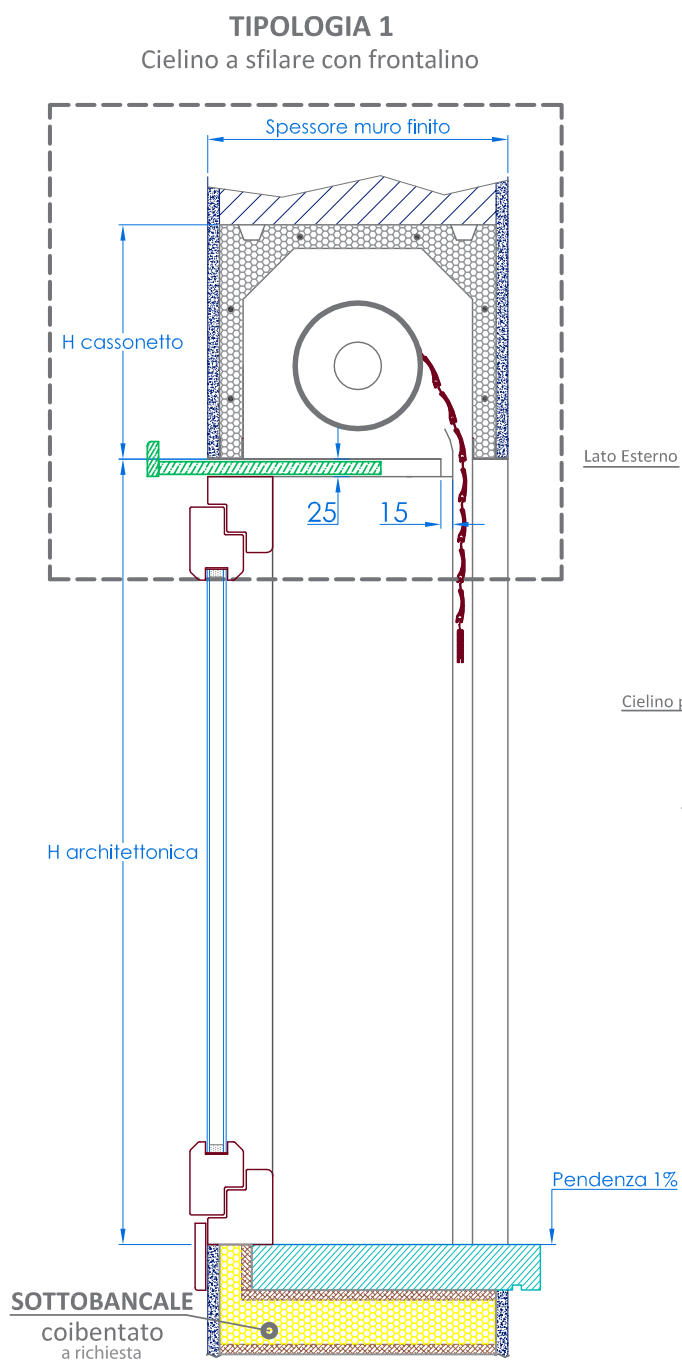
Manovra Manuale dx



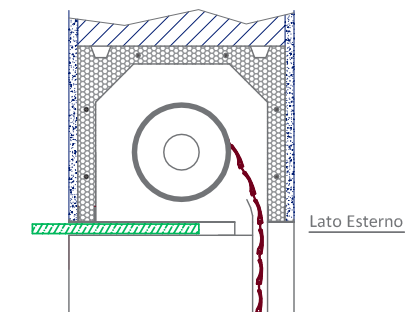
Manovra Motorizzata



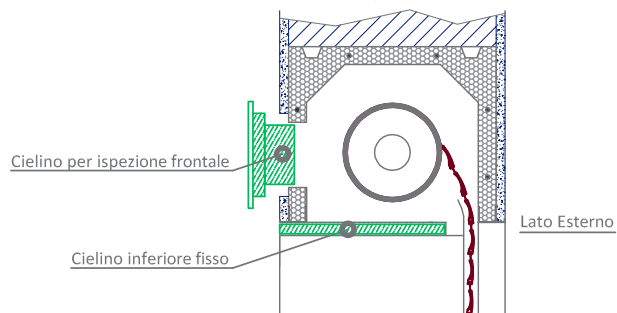
TIPOLOGIE DI CIELINO



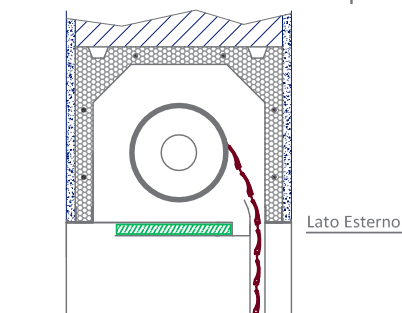
TIPOLOGIA 2
Cielino a sfilare solo tavoletta



TIPOLOGIA 3
Cielino con ispezione frontale



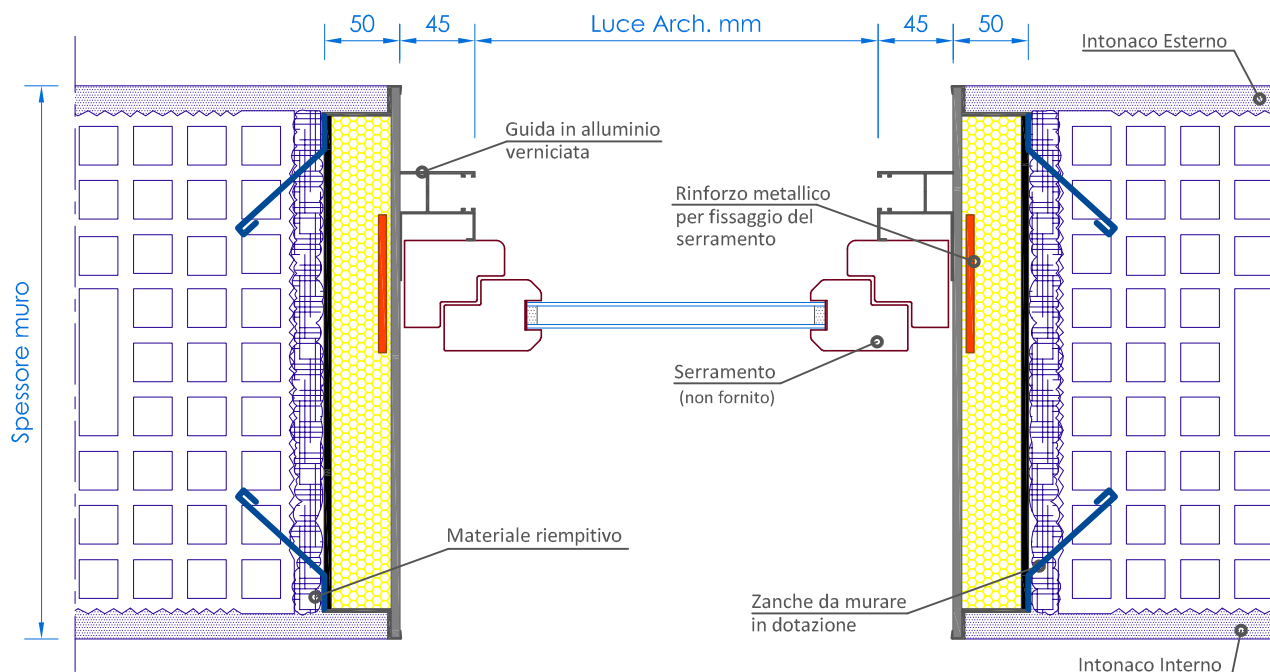
TIPOLOGIA 4
Cielino esterno con tavoletta a tampone



TRASMITTANZA TERMICA	POTERE FONOISOLANTE
Cassonetto: $U=1,1 \text{ W/m}^2 \text{ K}$	$R_w = 43 \text{ (-1;-6) Db}$ telo alzato $R_w = 45 \text{ (-1;-6) Db}$ telo abbassato
Prova di invecchiamento nel tempo:	Superata Certificato nr. 55 0036 10/2 rilasciato da TÜV Rheinland

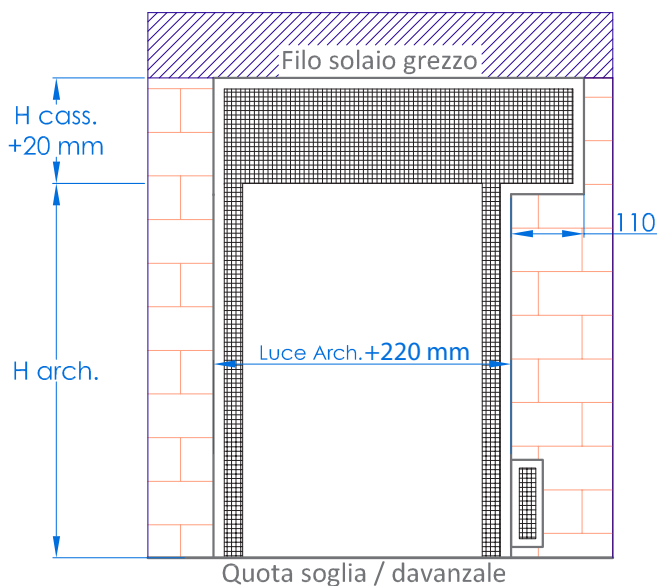
Monoblocco **Ideal** tipo Bari - A

Predisposto per rivestimento Esterno in Intonaco

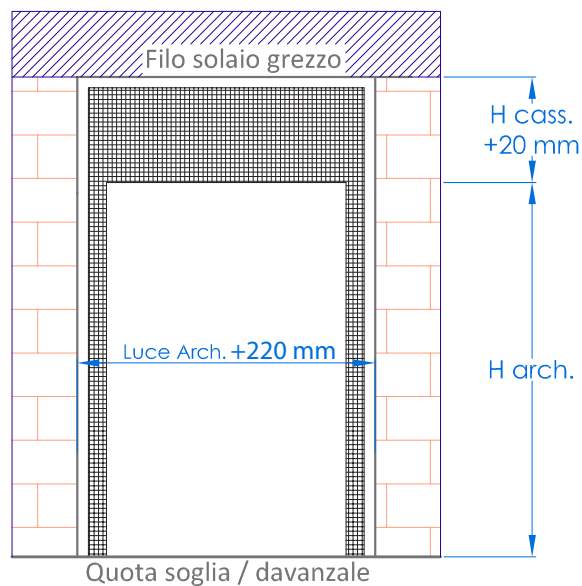


PREDISPOSIZIONE FORO GREZZO

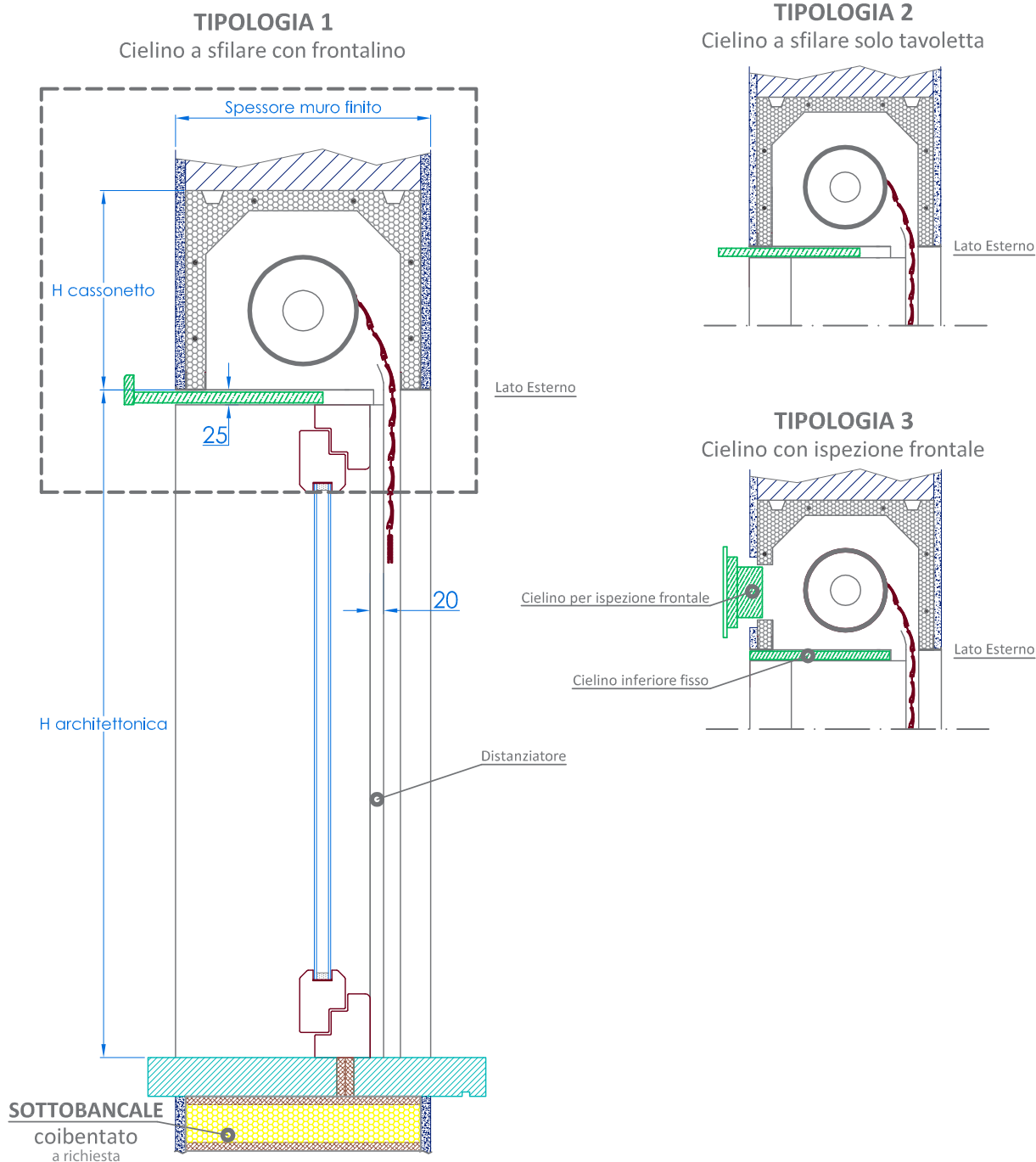
Manovra Manuale dx



Manovra Motorizzata



TIPOLOGIE DI CIELINO



TRASMITTANZA TERMICA	POTERE FONOISOLANTE
Cassonetto: $U=1,1 \text{ W/m}^2 \text{ K}$	$R_w = 43 \text{ (-1;-6) Db}$ telo alzato $R_w = 45 \text{ (-1;-6) Db}$ telo abbassato
Prova di invecchiamento nel tempo:	Superata Certificato nr. 55 0036 10/2 rilasciato da TÜV Rheinland